



DOMINA PRO 900 - GRILLE A PIERRE LAVIQUE

PLG94A



GRILL CHARCOAL SUR BAIE LIBRE

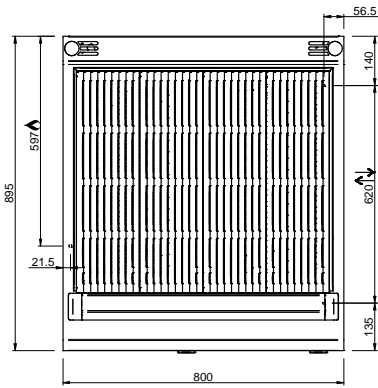
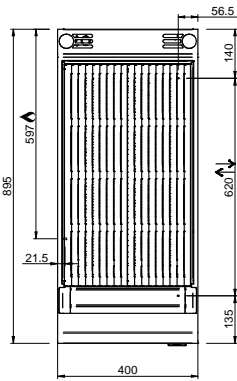
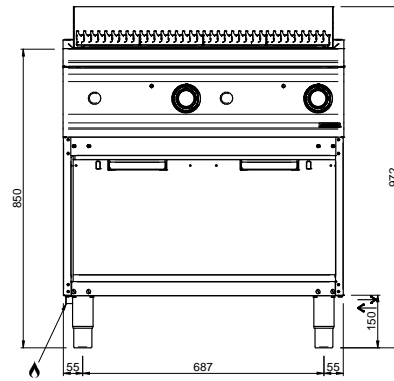
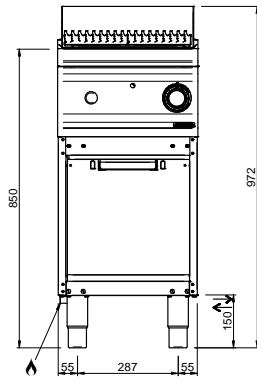
SPÉCIFICATIONS TECHNIQUES:

Dimensions exterieure - LxPxH (cm)	40X90X85
Puissance totale (kW)	10
IPX5	●

SPÉCIFICATIONS SUPPLÉMENTAIRES:

Dimensions grille - LxP (cm)	64X37X3
Nr. bruleurs 9 kW	1
Poids (kg)	62
Volume (m3)	0,5

La grille de cuisson est en fonte réversible viande / poisson. Tiroir amovible en acier inoxydable pour la récupération de graisse. Dans les modèles de 80 cm, il est possible de créer cuisson différenciée grâce à des éléments chauffants indépendants.



LEGENDA SIMBOLI / LEGEND



INGRESSO GAS / GAS INLET
(EN 10226-1) Ø M 1/2"



ALIMENTAZIONE ELETTRICA /
POWER SUPPLY



INGRESSO ACQUA /
WATER INLET Ø M 1/2"



SCARICO ACQUA / OLII
WATER / OILS DRAIN



ATTACCO EQUIPOTENZIALE /
EQUIPOTENTIAL



REGOLAZIONE PIEDINI /
FEET ADJUSTMENT (h 0/+50)
/ TOP VERSION (h 0/+5)